

Технические характеристики

Модельный ряд



Общие технические характеристики

Наименование параметров	Значение
Номинальное напряжение U_e AC 50/60 Гц, В	660
Номинальное напряжение U_e DC, В	440
Номинальный рабочий ток I_e , А	16
Тип вспомогательных контактов	1z+1p
Категория основного применения	AC-11; AC-15; DC-11; DC-13
Механическая износостойкость, циклов ВО	14 000 000
Степень защиты	IP55
Условия и категория размещения по ГОСТ 15150-69	У2
Материал корпуса	силумин
Условия использования	в помещениях с регулируемым климатическими условиями
Температура окружающей среды	-40°C до +50°C

Индивидуальные технические характеристики

Артикул	Наименование	Тип привода	Режим работы	Рабочий ход рычага	Наличие сальника	Коммутационная износостойкость, циклов ВО
ET506475	ВП 16Г-23Б-131-55 У2	рычаг с роликом	без самовозврата	ход вправо	нет	1 600 000 (AC); 1 000 000 (DC)
ET011799	ВП 16Г-23Б-231-55 У2	рычаг с роликом	с самовозвратом	ход влево	нет	1 600 000 (AC); 1 000 000 (DC)
ET001525	ВП 16Г-23Б-231-55 У2	рычаг с роликом	с самовозвратом	ход вправо	нет	1 600 000 (AC); 1 000 000 (DC)
ET515939	ВП 16Г-23Б-241-55 У2	селективный привод	с самовозвратом	ход вправо	нет	1 600 000 (AC); 1 000 000 (DC)
ET004099	ВП 16Г-23Б-251-55 У2	V-образный рычаг	с самовозвратом	со сменной направления	нет	1 600 000 (AC); 1 000 000 (DC)
ET522959	ВП 16Е-23А-231-55 У2	рычаг с роликом	с самовозвратом	ход вправо	да	4 000 000 (AC); 2 500 000 (DC)
ET003617	ВП 16Е-23Б-131-55 У2	рычаг с роликом	без самовозврата	ход влево	да	1 600 000 (AC); 1 000 000 (DC)
ET518109	ВП 16Е-23Б-131-55 У2	рычаг с роликом	без самовозврата	ход вправо	да	1 600 000 (AC); 1 000 000 (DC)
ET522105	ВП 16Е-23Б-231-55 У2	рычаг с роликом	с самовозвратом	ход влево	да	1 600 000 (AC); 1 000 000 (DC)
ET518042	ВП 16Е-23Б-231-55 У2	рычаг с роликом	с самовозвратом	ход вправо	да	1 600 000 (AC); 1 000 000 (DC)

Артикул	Наименование	Тип привода	Режим работы	Рабочий ход рычага	Наличие сальника	Коммутационная износостойкость, циклов ВО
ET518043	ВП 16Е-23Б-241-55 У2	селективный привод	с самовозвратом	ход вправо	да	1 600 000 (AC); 1 000 000 (DC)
ET518044	ВП 16Е-23Б-251-55 У2	V-образный рычаг	с самовозвратом	со сменной направления	да	1 600 000 (AC); 1 000 000 (DC)

Принципиальная электрическая схема

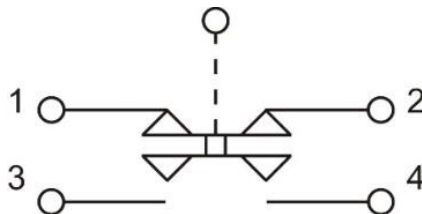
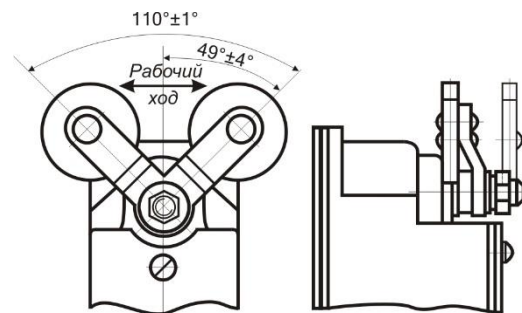


Рисунок 1. Принципиальная электрические схема

1. Габаритные и установочные размеры



б) с V-образным рычагом

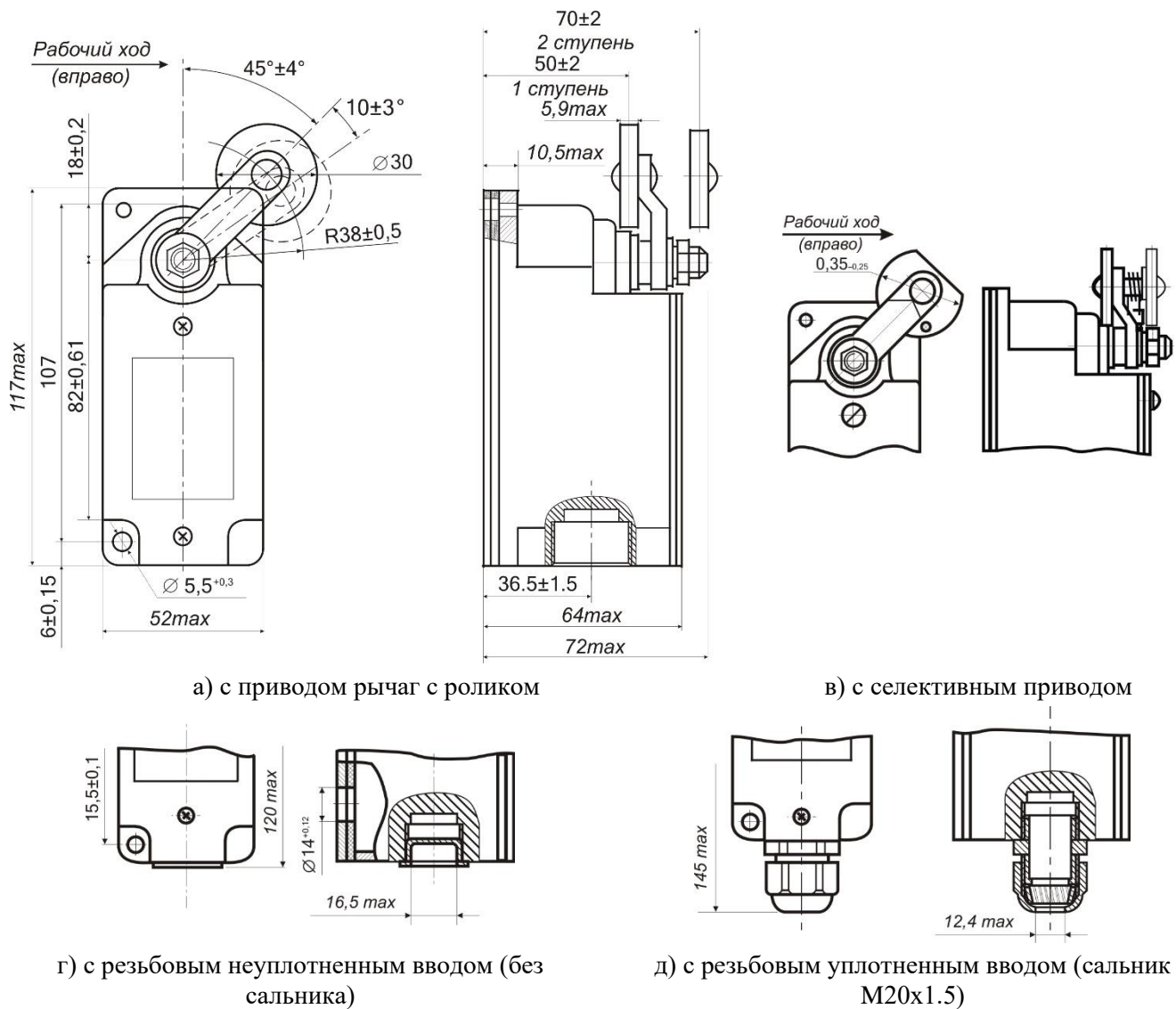


Рисунок 2. Габаритные размеры путевых выключателей серии ВП 16

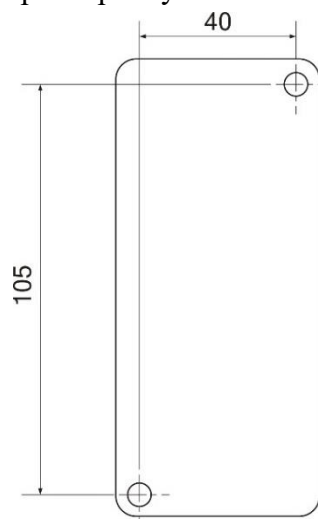


Рисунок 3. Установочные размеры серии ВП 16